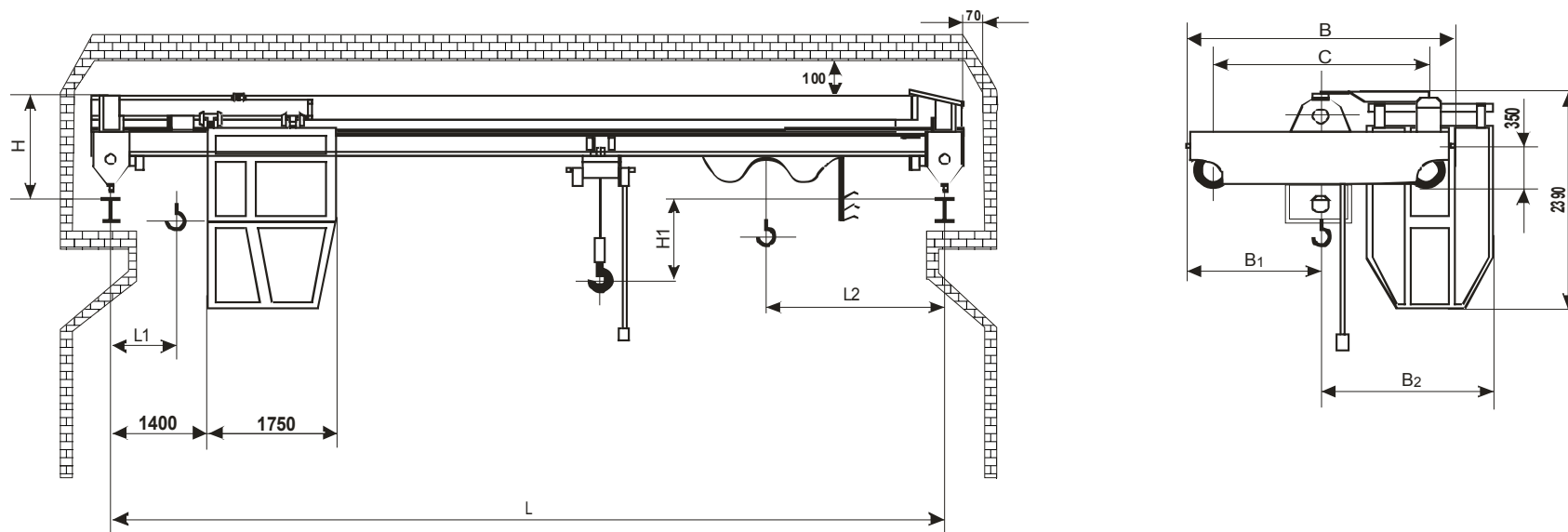


КРАН МОСТОВОЙ ЭЛЕКТРИЧЕСКИЙ ОДНОБАЛОЧНЫЙ ОПОРНЫЙ

грузоподъемность 10 т

СВЕДЕНИЯ, СООБЩАЕМЫЕ ЗАКАЗЧИКОМ (впишите или обведите нужное):			
Пролёт Lп, м:		Количество кранов:	
Исполнение: (А – управление с пола, Б – управление из кабины)		Тип подкранового рельса (или ширина головки мм)	P24; P43; P50; P65; KP70; KP80; Квадрат 50,60
Полная длина крана, L, м:		T(°C) окружающей среды:	(-20 +40); (-40+40)
		Климатическое исполнение:	У; Т
Высота подъёма, м		Категория размещения:	1; 2; 3; 4
Наименование предприятия, адрес, тел/факс, e-mail заказника			
Подпись, фамилия, должности заказника, печать предприятия:			

КРАН МОСТОВОЙ ЭЛЕКТРИЧЕСКИЙ ОДНОБАЛОЧНЫЙ ОПОРНЫЙ г/п 10т (режим ЗК) ТУ566.78.15-01-92



Пролёт L, м	Высота подъёма (max), м	C, мм	B	B1	B2	H1*	H	L1**	L2**	Нагрузка на колесо, кН	Конструктивная масса, т	Скорость передвижения м/с	Скорость подъёма м/с
			мм, не более						крана				
16.5	6,12,18, 24,30,36	2600	3180	1590	1980	1700	1302	1080	1550	73,5	6,9	0,40/0,63	По паспорту тали
19.5		4000	4580	2290	2370	1985	1376			74,6	8,91		
22.5		4000	4580	2290	2370	2085	1376			77,3	10,32		

* размер определяется типом выбранной тали

** при высоте подъёма 12,18,24,30 и 36 м размеры L₁ и L₂ увеличивается на 100, 200, 320, 440 и 560 мм соответственно, а масса увеличивается в соответствии с увеличением массы тали