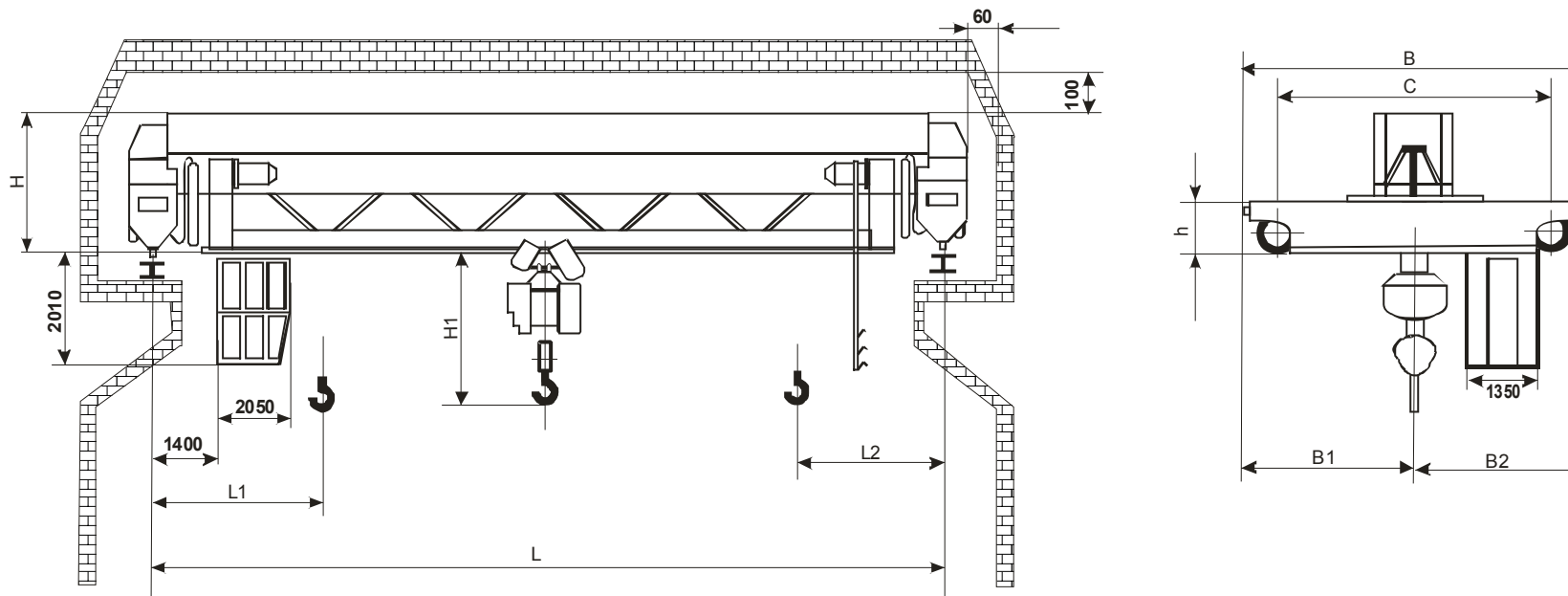


КРАН МОСТОВОЙ ЭЛЕКТРИЧЕСКИЙ ОДНОБАЛОЧНЫЙ ОПОРНЫЙ

грузоподъемность 1 т

СВЕДЕНИЯ, СООБЩАЕМЫЕ ЗАКАЗЧИКОМ (впишите или обведите нужное):			
Пролёт Lп, м:		Количество кранов:	
Исполнение: (А – управление с пола, Б – управление из кабины)		Тип подкранового рельса (или ширина головки мм)	Р24; Р43; Р50; Р65; КР70; КР80; Квадрат 50,60
Полная длина крана, L,м:		Т(°С) окружающей среды:	(-20 +40); (-40+40)
		Климатическое исполнение:	У; Т
Высота подъёма, м		Категория размещения:	1; 2; 3; 4
Наименование предприятия, адрес, тел/факс, e-mail заказника			
Подпись, фамилия, должности заказника, печать предприятия:			

КРАН МОСТОВОЙ ЭЛЕКТРИЧЕСКИЙ ОДНОБАЛОЧНЫЙ ОПОРНЫЙ г/п 1т (режим ЗК) ГОСТ 22045-89



Пролёт L, м	Высота подъёма (max), м	C, мм	B	B1	B2	H	H1*	L ₁ **	L ₂ **	h	Нагрузка на колесо, кН	Конструктивная масса, т	Скорость передвижения	Скорость подъёма м/с
													м/с	тали
4.5	6,12,18, 24,30,36	1500	2150	1075	1075	500	700	800	950	450	7,8	1,3	крана	По паспорту тали
7.5														
10.5														
13.5														
			мм, не более											

* размер определяется типом выбранной тали

** при высоте подъёма 12,18,24,30 и 36 м размеры L₁ и L₂ увеличивается на 100, 200, 320, 440 и 560 мм соответственно, а масса увеличивается в соответствии с увеличением массы тали