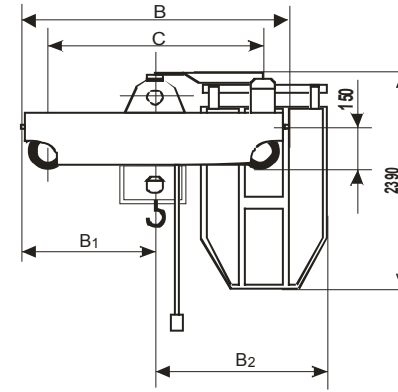
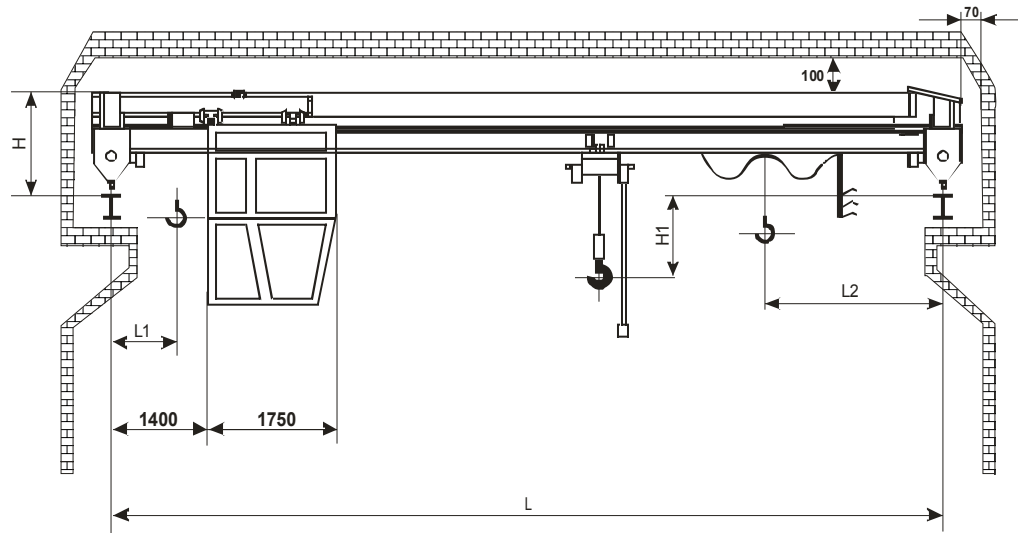


КРАН МОСТОВОЙ ЭЛЕКТРИЧЕСКИЙ ОДНОБАЛОЧНЫЙ ОПОРНЫЙ грузоподъемность 3,2 т

СВЕДЕНИЯ, СООБЩАЕМЫЕ ЗАКАЗЧИКОМ (впишите или обведите нужное):			
Пролёт Lп, м:		Количество кранов:	
Исполнение: (А – управление с пола, Б – управление из кабины)		Тип подкранового рельса (или ширина головки мм)	Р24; Р43; Р50; Р65; КР70; КР80; Квадрат 50,60
Полная длина крана, L, м:		T(°C) окружающей среды:	(-20 +40); (-40+40)
		Климатическое исполнение:	У; Т
Высота подъёма, м		Категория размещения:	1; 2; 3; 4
Наименование предприятия, адрес, тел/факс, e-mail заказника			
Подпись, фамилия, должности заказника, печать предприятия:			

КРАН МОСТОВОЙ ЭЛЕКТРИЧЕСКИЙ ОДНОБАЛОЧНЫЙ ОПОРНЫЙ ГРУЗОПОДЪЁМНОСТЬЮ 3,2 т.



Пролёт L, м	Высота подъёма (max), м	C, мм	B	B1	B2	H1*	H	L1**	L2**	Нагрузка на колесо, кН	Конструктивная масса, т	Скорость передвижения	Скорость подъёма
												м/с	м/с
10.5	6,12,18, 24,30,36	2600	3300	1650	1650	750	1100	830	1000	24,5	3,5	0,49	По паспорту тали
19.5		4000	4650	2325	2325	650	1400	820	1240	33,2	4,8		
22.5						750	1450			34,5	5,2		

* размер определяется типом выбранной тали

** при высоте подъёма 12,18,24,30 и 36 м размеры L₁ и L₂ увеличивается на 100, 200, 320, 440 и 560 мм соответственно, а масса увеличивается в соответствии с увеличением массы тали