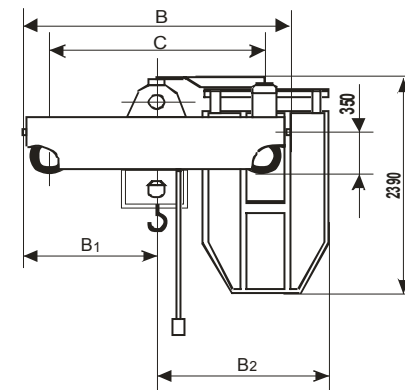
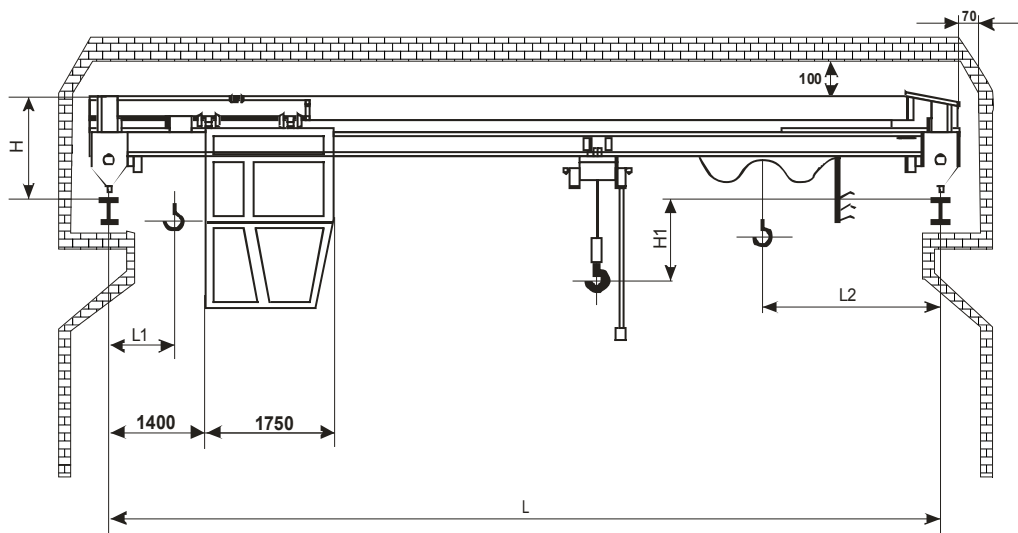


КРАН МОСТОВОЙ ЭЛЕКТРИЧЕСКИЙ ОДНОБАЛОЧНЫЙ ОПОРНЫЙ

грузоподъемность 5 т

СВЕДЕНИЯ, СООБЩАЕМЫЕ ЗАКАЗЧИКОМ (впишите или обведите нужное):			
Пролёт Lп, м:		Количество кранов:	
Исполнение: (А – управление с пола, Б – управление из кабины)		Тип подкранового рельса (или ширина головки мм)	P24; P43; P50; P65; KP70; KP80; Квадрат 50,60
Полная длина крана, L, м:		T(°C) окружающей среды:	(-20 +40); (-40+40)
		Климатическое исполнение:	У; Т
Высота подъёма, м		Категория размещения:	1; 2; 3; 4
Наименование предприятия, адрес, тел/факс, e-mail заказника			
Подпись, фамилия, должности заказника, печать предприятия:			

КРАН МОСТОВОЙ ЭЛЕКТРИЧЕСКИЙ ОДНОБАЛОЧНЫЙ ОПОРНЫЙ ГРУЗОПОДЪЁМНОСТЬЮ 5т (режим ЗК); ГОСТ 22045-89



Пролёт L , м	Высота подъёма (max), м	С, мм	В	В1	В2	Н	Н1*	L_1^{**}	L_2^{**}	Нагрузка на колесо, кН	Конструктивная масса, т	Скорость передвижения м/с	Скорость подъема м/с
16.5	6,12,18, 24,30,36	2600	3274	1637	1970	970	1062	915	1115	37,5	5,07	0,40/0,63	По паспорту тали
19.5		4000	4699	2347		973	1099	1015	1215	39,7	6,05		
22.5		4000	4699	2347		973	1159	1115	1315	41,4	6,63		

* размер определяется типом выбранной тали

** при высоте подъёма 12,18,24,30 и 36 м размеры L_1 и L_2 увеличивается на 100, 200, 320, 440 и 560 мм соответственно, а масса увеличивается в соответствии с увеличением массы тали