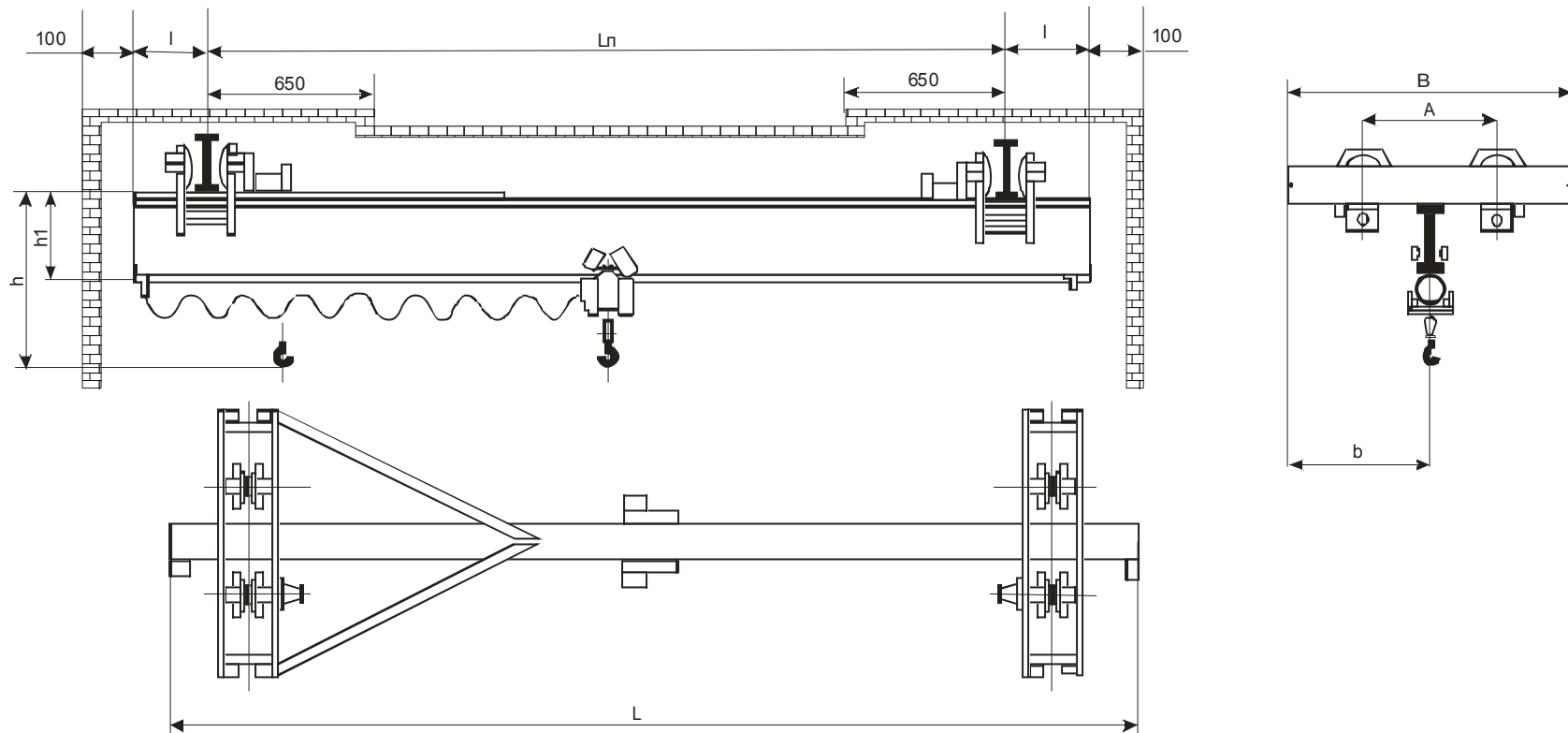


# КРАН МОСТОВОЙ ЭЛЕКТРИЧЕСКИЙ ОДНОБАЛОЧНЫЙ ПОДВЕСНОЙ

## грузоподъемность 1 т

<b>СВЕДЕНИЯ, СООБЩАЕМЫЕ ЗАКАЗЧИКОМ (впишите или обведите нужное):</b>			
Пролёт Lп, м:		Количество кранов:	
Полная длина крана, L, м:		T(°C) окружающей среды:	(-20 +40); (-40+40)
		Климатическое исполнение:	У; Т
Высота подъёма, м		Категория размещения:	1; 2; 3; 4
Наименование предприятия, адрес, тел/факс, e-mail заказчика			
Подпись, фамилия, должности заказчика, печать предприятия:			

КРАН МОСТОВОЙ ЭЛЕКТРИЧЕСКИЙ ОДНОБАЛОЧНЫЙ ПОДВЕСНОЙ г/п - 1т(режим 3К) ГОСТ 7890-93



Полная длина L, м	Пролёт Lп, м	Длина консолей l, м	A	B	b	h	h1	№ профилей двутавров кранового пути	Нагрузка на путь от колеса, кН	Конструктивная масса, т
			мм, не более						не более	
3,6 - 4,2	3,0	0,3 - 0,6	600	1300	605	1245	390	24М; 30М; 36М; 45М ГОСТ 19425	4,2	0,8
4,8 - 5,4	4,2								4,6	1,1
6,5 - 8,4	6,0								5,0	1,3
10,2 - 12	9,0	0,6 - 1,5		1300	715	5,4	1,5			
13,2 - 15	12,0					5,8	1,7			
16,2 - 18	15,0					1365	510		6,1	1,9