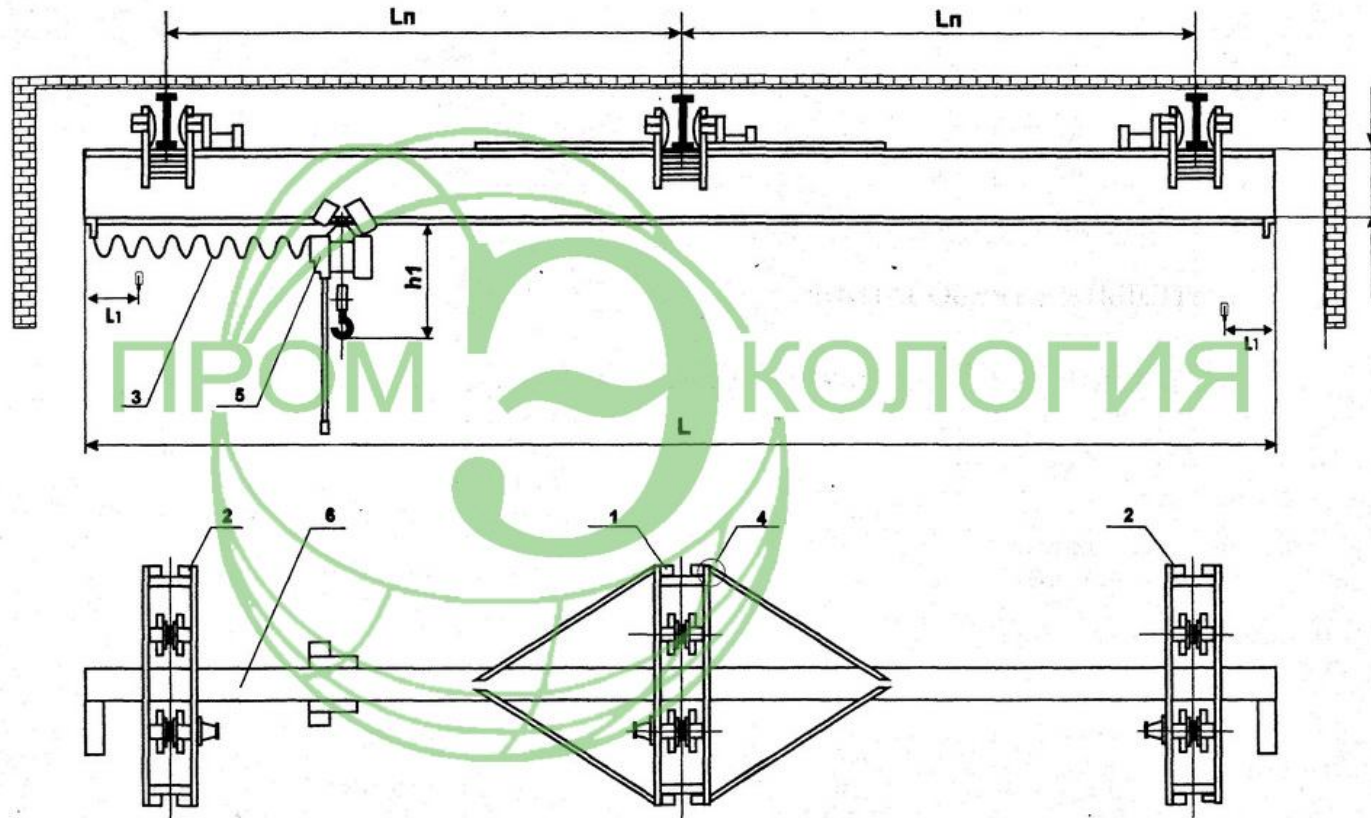


**КРАН МОСТОВОЙ ЭЛЕКТРИЧЕСКИЙ ОДНОБАЛОЧНЫЙ ПОДВЕСНОЙ  
ДВУХПРОЛЕТНЫЙ  
грузоподъемность 1 т**

<b>СВЕДЕНИЯ, СООБЩАЕМЫЕ ЗАКАЗЧИКОМ (впишите или обведите нужное):</b>			
Пролёт Lп, м:		Количество кранов:	
Полная длина крана, L, м:		T(°C) окружающей среды:	<b>(-20 +40); (-40+40)</b>
Высота подъёма, м		Климатическое исполнение:	<b>У; Т</b>
		Категория размещения:	<b>1; 2; 3; 4</b>
Наименование предприятия, адрес, тел/факс, e-mail заказника			
Подпись, фамилия, должности заказника, печать предприятия:			

КРАН МОСТОВОЙ ЭЛЕКТРИЧЕСКИЙ ОДНОБАЛОЧНЫЙ ПОДВЕСНОЙ ДВУХПРОЛЁТНЫЙ г/л 1 т. (режим 3к) ГОСТ 7890-83



1. БАЛКА ЖЁСТКАЯ  
2. БАЛКА ПОДВИЖНАЯ

3. ЭЛЕКТРООБОРУДОВАНИЕ  
4. ПОДКОС

5. ЭЛЕКТРОТАЛЬ  
6. БАЛКА НЕСУЩАЯ

Полная длина $L$ , м	Пролёт $L_p$ , м	Длина консолей, м	$L_1$	$H$	$h_1$	Нагрузка на колесо при работе, кН	Конструктивная масса, т
			мм, не более				
16,2 – 17,4	7,5	0,6 – 1,5	660	410	855*	4,05	1,2
19,2 – 21,0	9,0			470		4,4	1,6
22,2 – 24,0	10,5			4,6		1,8	
25,2 – 27,0	12,0			4,9		2,2	

\* размер ориентировочный (см. паспорт тали)