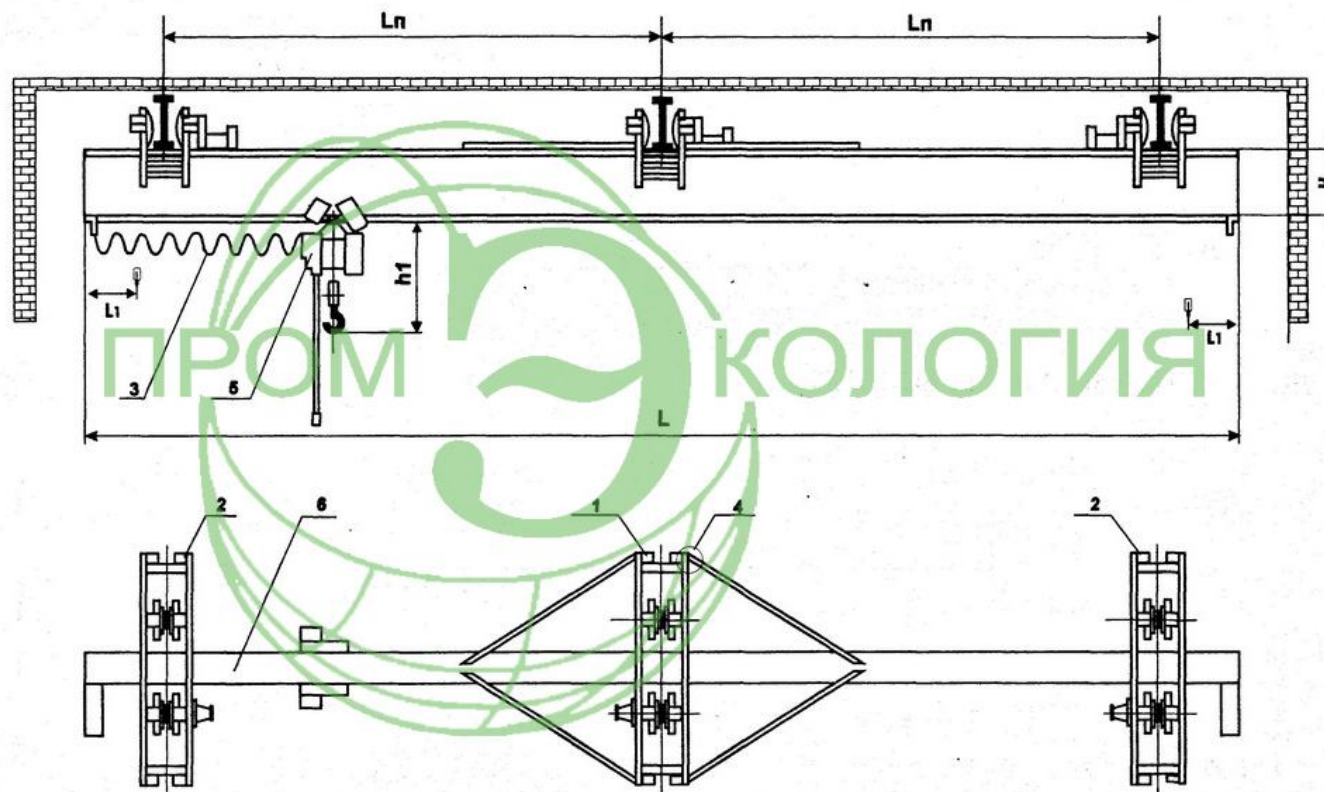


**КРАН МОСТОВОЙ ЭЛЕКТРИЧЕСКИЙ ОДНОБАЛОЧНЫЙ ПОДВЕСНОЙ  
 ДВУХПРОЛЕТНЫЙ  
 грузоподъемность 3,2 т**

<b>СВЕДЕНИЯ, СООБЩАЕМЫЕ ЗАКАЗЧИКОМ (впишите или обведите нужное):</b>			
Пролёт Lп, м:		Количество кранов:	
Полная длина крана, L,м:		T(°C) окружающей среды:	<b>(-20 +40); (-40+40)</b>
Высота подъёма, м		Климатическое исполнение:	<b>У; Т</b>
		Категория размещения:	<b>1; 2; 3; 4</b>
Наименование предприятия, адрес, тел/факс, e-mail заказника			
Подпись, фамилия, должности заказника, печать предприятия:			

КРАН МОСТОВОЙ ЭЛЕКТРИЧЕСКИЙ ОДНОБАЛОЧНЫЙ ПОДВЕСНОЙ ДВУХПРОЛЁТНЫЙ г/п 2 - 3,2 т. (режим 3к) ГОСТ 7890-93



1. БАЛКА ЖЁСТКАЯ  
2. БАЛКА ПОДВИЖНАЯ

3. ЭЛЕКТРООБОРУДОВАНИЕ  
4. ПОДКОС

5. ЭЛЕКТРОТАЛЬ  
6. БАЛКА НЕСУЩАЯ

Полная длина $L$ , м	Пролёт $L_p$ , м	Длина консолей, м	$L_1$		$H$		$h_1$		Нагрузка на колесо при работе, кН		Конструктивная масса, т	
			мм, не более						не более			
			2 т	3,2т	2 т	3,2т	2 т	3,2т	2 т	3,2т	2 т	3,2т
16,2 – 17,4	7,5	0,6 – 1,2	710	750	570	650	955	1310	7,1	10,9	1,7	2
19,2 – 21,0	9,0	0,6 – 1,5							7,4	11,4	2,08	2,66
22,2 – 24,0	10,5								7,55	11,6	2,26	2,85
25,2 – 27,0	12,0								7,7	11,8	2,46	3,1

\* размер ориентировочный (см. паспорт тали)